

Насос Purity – модель PZ 40-200/75

Компания «Рутектор» работает на рынке промышленного оборудования с 1994 года. Мы предлагаем современное насосное, компрессорное, сварочное оборудование и комплексные решения для производственных задач. Наша сервисная служба оказывает услуги по монтажу, пусконаладке, гарантийному и пост гарантийному ремонту.

1994 год

Опыт решения технических задач с 1994 года

>50

Более 50 партнеров-заводов из 15 стран



Прямой импортер брендов из Европы, США, Японии, Китая

>2500 м²

Более 2500 м² складских площадей



Собственная служба логистики. Свой автопарк



SMS- и EMAIL-оповещения на всех этапах сделки



[Страница бренда](#)



Purity Pump Co., Ltd. (Китай) – специализируется на производстве и поставке высококачественного насосного оборудования для промышленного сектора и предлагает свою продукцию на мировом рынке по конкурентоспособным ценам. Основным направлением выпускаемой продукции являются центробежные консольные и консольно-моноблочные насосы, вертикальные, линейные, циркуляционные насосы, насосы двустороннего входа, а также насосы для канализации и пожарные станции.

- ✓ Собственное производство насосных частей и двигателей с контролем качества на разных стадиях производства
- ✓ Современные роботизированные линии на ответственных участках производства
- ✓ Поставка продукции известным насосным компаниям по всему миру
- ✓ Гарантия на продукцию – 2 года

Насос Purity – модель PZ 40-200/75



СДЕЛАНО
В КИТАЕ



Технические характеристики и эксплуатационные ограничения

Модель насоса	PZ 40-200/75
Подача, м ³ /ч	12 - 42
Напор, м.в.с	57 - 44
Мощность двигателя, кВт (2900 об/мин, 50Гц)	7,5
Входной – Выходной фланец, DN мм	65 - 40
Напряжение, В	400/690
Диапазон допустимой температуры перекачиваемой жидкости	-10°C ...+120°C
Диапазон допустимой температуры окружающей среды	0°C ... +50°C
Степень защиты, IP	55
Насос предназначен для перекачивания чистых невзрывоопасных жидкостей, без механических и волокнистых включений, не агрессивных к конструкционным материалам насоса, по своим физическим и химическим свойствам близким к воде.	

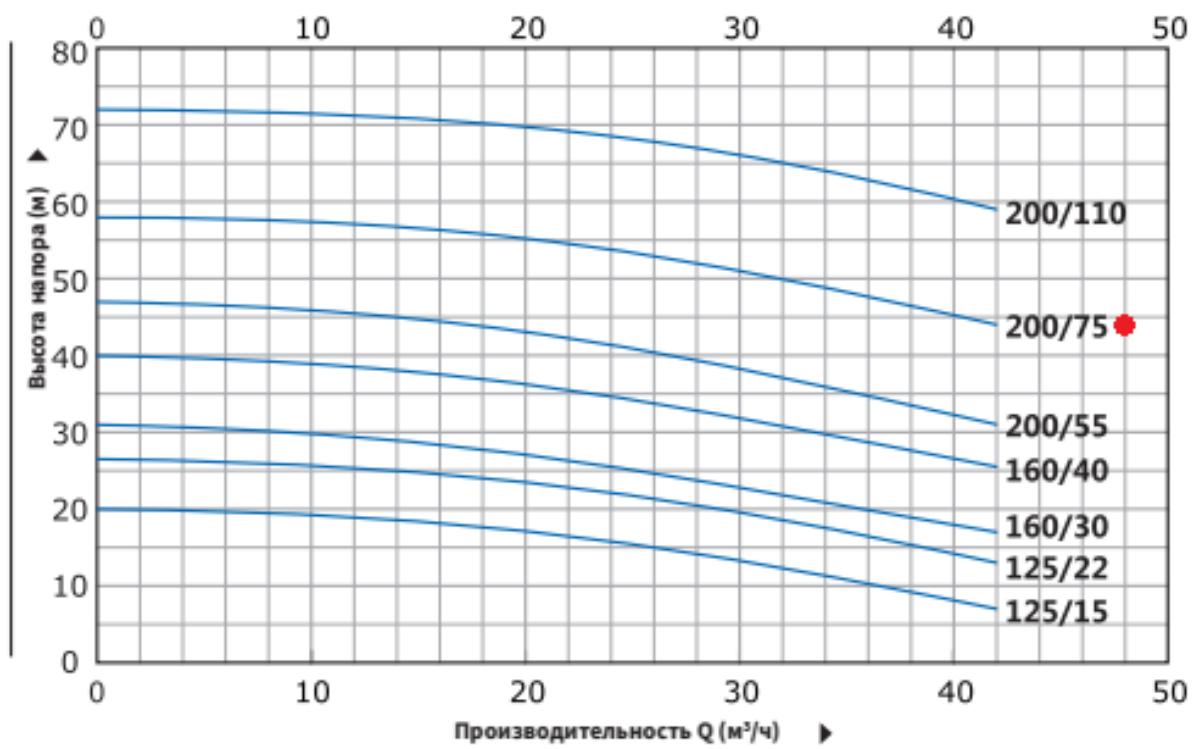
Конструкционные материалы насоса

Модель насоса	PZ 40-200/75
Корпуса насоса	Нерж. сталь 304
Рабочее колесо	Нерж. сталь 304
Механическое уплотнение	Карбид кремния/Карбон/Нерж. сталь 304
Вал	Нерж. сталь 304
Уплотнительные кольца	Резина

Рабочие параметры серии PZ 40

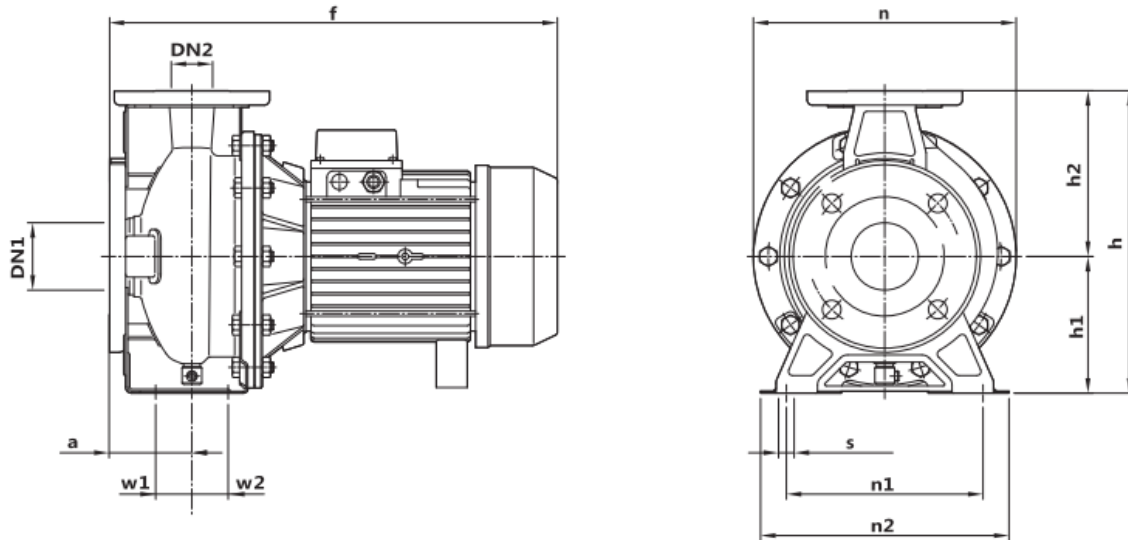
МОДЕЛЬ	DN мм	Мощность кВт л.с.		л/мин 0 м³/ч 0	Q = ПРОИЗВОДИТЕЛЬНОСТЬ						
					150	200	300	333	400	600	700
					9	12	18	20	24	36	42
H = Высота напора (м)											
PZ 40-125/15	65x40	1,5	2	20	-	19	17,6	17	15,7	10,3	7
PZ 40-125/22	65x40	2,2	3	26,5	-	25,5	24	23,5	22	16,4	13
PZ 40-160/30	65x40	3	4	31	-	29,5	27,5	27	25,5	20	17
PZ 40-160/40	65x40	4	5,5	40	-	38,5	37	36	34,5	29	25,5
PZ 40-200/55	65x40	5,5	7,5	47	-	45,5	44	43	41	35	31
● PZ 40-200/75	65x40	7,5	10	58	-	57	55,5	55	53,5	47,5	44
PZ 40-200/110	65x40	11	15	72	-	71	70	70	68,5	63	59

Кривая производительности и напора $n \approx 2900$ об/мин



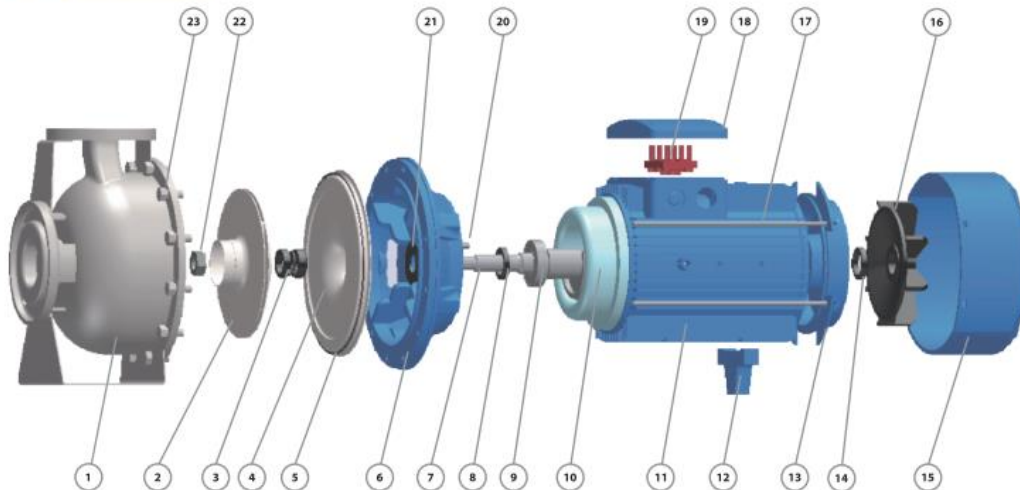
Измерения проводились для чистой воды, температурой 20°C и вязкостью 1 мм²/с.

Установочные параметры серии PZ 40



МОДЕЛЬ		РАЗМЕРЫ, мм													кг	
Однофазный	Трёхфазный	DN1	DN2	a	f	h	h1	h2	n	n1	n2	w1	w2	s	1~	3~
40-125/15-22	40-125/15-22	65	40	100	493	306	150	156	235	148	175	60	31	15	21,1/23,7	20,1/22,7
40-160/30	40-160/30-40	65	40	105	542	340	160	180	278	148	175	60	31	15	29	28/35,1
-	40-200/55-75	65	40	105	584	340	160	180	278	148	175	60	31	15	-	48,8/56,2
-	40-200/110	65	40	105	650	340	160	180	235	148	175	60	31	15	-	67,5

ОПИСАНИЕ МАТЕРИАЛОВ



№	Описание	Материал
1	Корпус насоса	Нержавеющая сталь AISI304
2	Рабочее колесо	Нержавеющая сталь AISI304
3	Механическое уплотнение	SiC/графит/SS304
4	Отбойная перегородка	Нержавеющая сталь AISI304
5	Уплотнительное кольцо	Резина
6	Соединение	Чугун
7	Вал	Нержавеющая сталь AISI304
8	Армированное уплотнение	Резина

№	Описание	Материал
9	Подшипник	Шариковый подшипник
10	Обмотка статора/ротора	Электротехническая сталь/медь
11	Корпус двигателя	Алюминий
12	Опора	Пластик
13	Задняя крышка	Чугун
14	Армированное уплотнение	Резина
15	Кожух вентилятора	Алюминий
16	Вентилятор	Пластик

№	Описание	Материал
17	Стяжной болт	Сталь
18	Клеммная коробка	Алюминий
19	Клеммная панель	Пластик
20	Шпонка рабочего колеса	Железо
21	Водоотвод	Резина
22	Гайка рабочего колеса	Оцинкованная сталь
23	Соединительный болт	Сталь